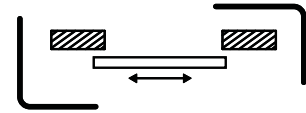
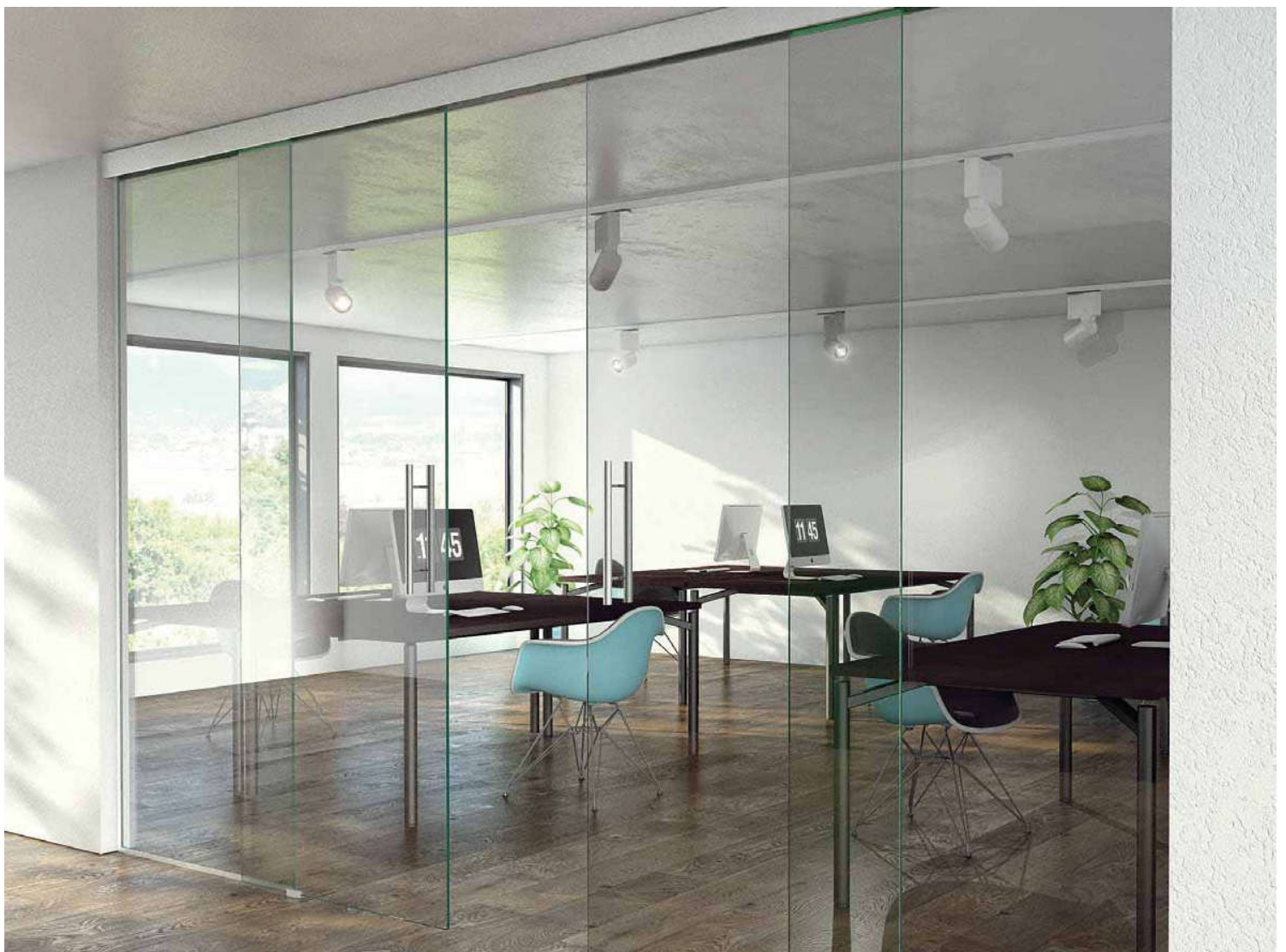
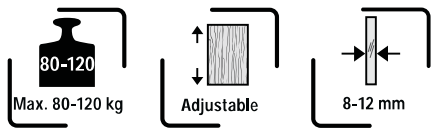


SLIDO CLASSIC 80-L / 120-L



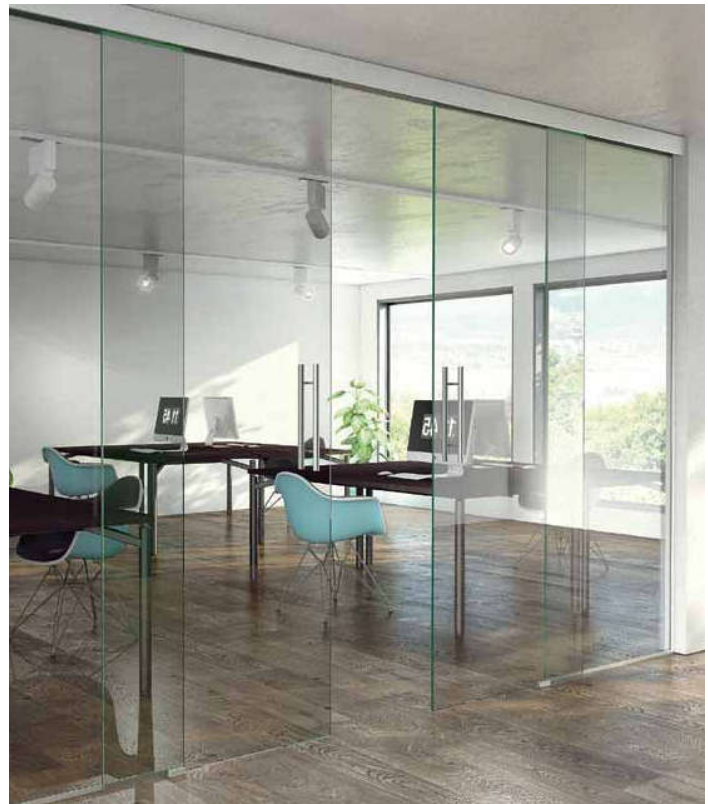
Straight sliding system for glass door
Hệ thống cửa trượt thẳng cho cửa kính



FEATURES

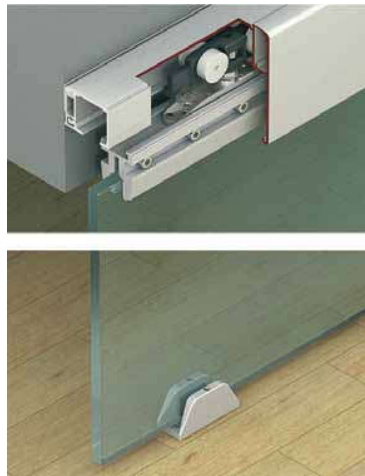
Đặc tính kỹ thuật

- > Area of application: For 1-leaf and 2-leaf glass sliding door
 - > For glass thickness: Tempered glass 8-12 mm
 - > Adjustment: Adjustable door height
 - > Installation: Suspension fitting with flange clip, clamped connection (installation without tools and glass drilling)
-
- > Ứng dụng: Cửa trượt kính 1 hoặc 2 cánh
 - > Độ dày kính: Kính cường lực 8-12 mm
 - > Điều chỉnh: Chiều cao cửa có thể điều chỉnh được
 - > Lắp đặt: Bas treo kẹp để giữ và cài vào bánh xe (lắp đặt không cần dụng cụ và khoan kính)

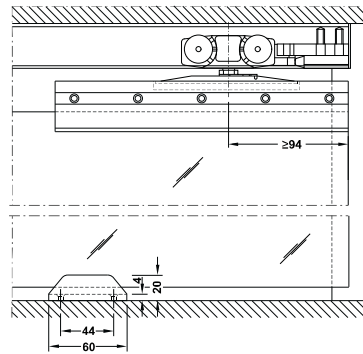


TECHNICAL DRAWING

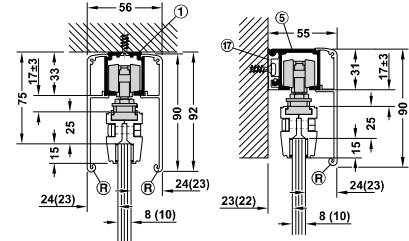
Hình ảnh và thông số kỹ thuật



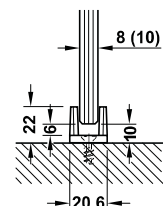
Section guide and trolley hanger
Vị trí lắp đặt dẫn hướng và bánh xe



Ceiling installation and wall mounting
Gắn trần hoặc treo tường



Floor guide
Dẫn hướng sàn

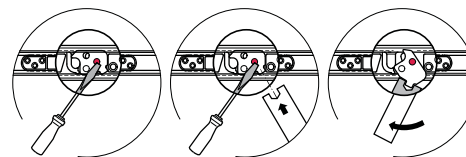


Installation
Lắp đặt



Left flange clip
Bas treo trái

Right flange clip
Bas treo phải

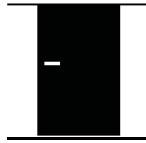
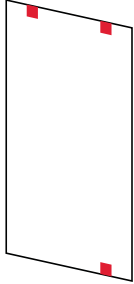


Removing the flange clip
Tháo bas treo



SLIDO CLASSIC 80-L

COMPLETE SET FOR DOOR WEIGHT UNDER 80KG/ TRỌN BỘ PHỤ KIỆN CHO CỬA NẶNG ĐẾN 80KG
(Track to be ordered separately/ Ray trượt đặt hàng riêng)



Set without soft closing mechanism
Bộ phụ kiện không bao gồm giảm chấn

Art. No./ Mã: 940.82.200

Set consists of / Bộ phụ kiện bao gồm:

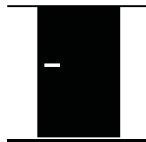
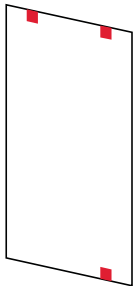
- > 2 running gears / 2 bánh xe
- > 2 track buffers / 2 chặn bánh xe
- > 1 floor guide / 1 dẫn hướng sàn

→ 940.83.034 sẽ thay thế mã 940.82.200



SLIDO CLASSIC 120-L

COMPLETE SET FOR DOOR WEIGHT UNDER 120KG/ TRỌN BỘ PHỤ KIỆN CHO CỬA NẶNG ĐẾN 120 KG
(Track to be ordered separately/ Ray trượt đặt hàng riêng)



Set without soft closing mechanism
Bộ phụ kiện không bao gồm giảm chấn

Art. No./ Mã: 941.25.150

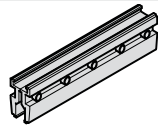
Set consists of / Bộ phụ kiện bao gồm:

- > 2 running gears / 2 bánh xe
- > 2 track buffers / 2 chặn bánh xe
- > 1 floor guide / 1 dẫn hướng sàn

→ 941.25.014

CLASSIC L GLASS CLAMP SET / BỘ KẸP KÍNH CHO CLASSIC L

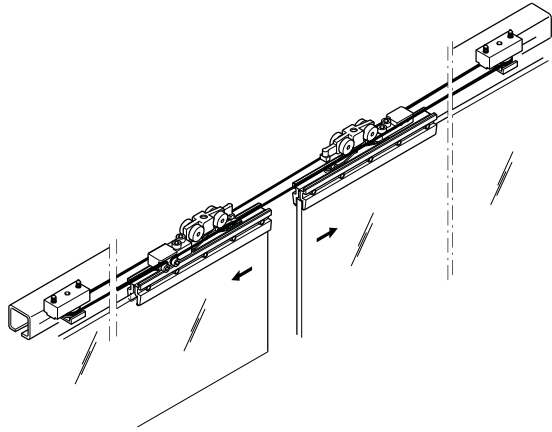
Running track Ray trượt	Length (mm) Chiều dài (mm)	Art. No. Mã số	Price* (VND) Giá* (Đ)
Clamp set for 10mm thickness glass Bộ kẹp cho kính dày 10mm	200	940.43.041	
Clamp set for 12mm thickness glass Bộ kẹp cho kính dày 12mm		940.43.400	



1 bộ hai cái kẹp dài 200mm

CLASSIC L SYNCHRO ADDITIONAL SET

Bộ phụ kiện cửa trượt đồng bộ Classic L



FEATURE

Đặc tính kỹ thuật

- > Area of application: For 2-leaf sliding doors
- > Functionality: For symmetrical opening of 2 door leaves
- > Door width: ≥ 600 and $\leq 1,500$ mm
- > Ứng dụng: Cho cửa 2 cánh
- > Tính năng: 2 cánh mở đồng bộ
- > Chiều rộng cánh: 600-1500 mm

Art. No./ Mã: 941.02.005

Note

The additional set can only be used in conjunction with basic equipment consisting of two sets for 1-leaf sliding doors (Classic 40-L to 120-L) and running track. Not suitable for versions with soft and self closing mechanism.

Lưu ý:

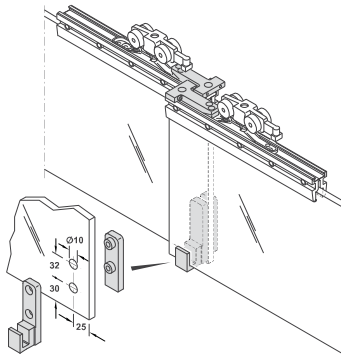
Bộ phụ kiện chỉ có thể sử dụng kết hợp với hai bộ phụ kiện cơ bản dành cho cửa trượt 1 cánh và ray trượt. Không phù hợp cho loại có giảm chấn.

Set consists of / Bộ phụ kiện bao gồm:

- > 2 track buffers / 2 chặn bánh xe với con lăn chuyển hướng
- > 2 cable mounting blocks / 2 kẹp dây curoa
- > 1 cable with plastic coating 10 m / 1 dây curoa dài 10m

CLASSIC L STACKING SET

Bộ phụ kiện xếp chồng Classic L



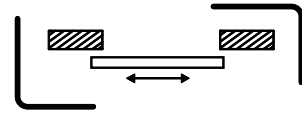
FEATURE

Đặc tính kỹ thuật

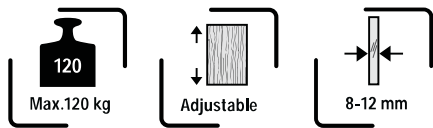
- > Area of application: For stacking 2 to 4 door leaves
- > For glass thickness: 8 - 10 mm
- > Door width: ≥ 700 mm
- > Ứng dụng: Cửa trượt xếp chồng 2-4 cánh
- > Độ dày kính: 8 - 10mm
- > Chiều rộng cánh: ≥ 700 mm

Set components Phụ kiện thành phần		For 2-leaf door Cho cửa 2 cánh	For 3-leaf door Cho cửa 3 cánh	For 4-leaf door Cho cửa 4 cánh	Art. No. Mã số
Floor guide Dẫn hướng sàn		1 pc	1 pc	1 pc	940.82.079
Follower Bas dẫn hướng		4 pcs	6 pcs	8 pcs	940.44.410
Floor guide for stacking set Dẫn hướng sàn cho bộ phụ kiện xếp chồng		1 set	2 sets	3 sets	940.44.210

SLIDO CLASSIC 120-N



Straight sliding system for glass door
Hệ thống cửa trượt thẳng cho cửa kính



FEATURES

Đặc tính kỹ thuật

- > Area of application: For 1-leaf and 2-leaf glass sliding door
- > For glass thickness: Tempered glass 8-12 mm
- > Adjustment: Adjustable door height
- > Installation: Suspension with flange clip (without tools)

- > Ứng dụng: Cửa trượt kính 1 hoặc 2 cánh
- > Độ dày kính: Kính cường lực 8-12 mm
- > Điều chỉnh: Chiều cao cửa có thể điều chỉnh được
- > Lắp đặt: Bas treo với đầu cài (không cần dụng cụ)

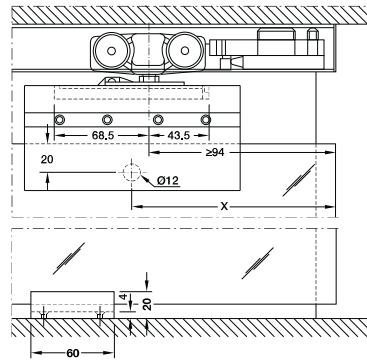


TECHNICAL DRAWING

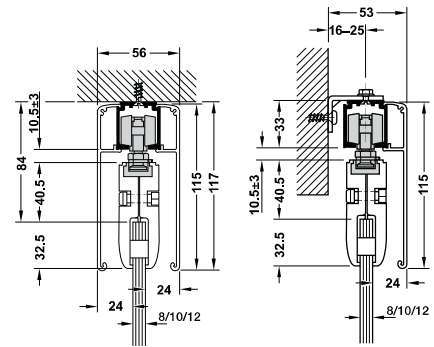
Hình ảnh và thông số kỹ thuật



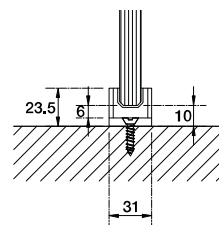
Section guide and trolley hanger
Vị trí lắp đặt dẫn hướng và bánh xe



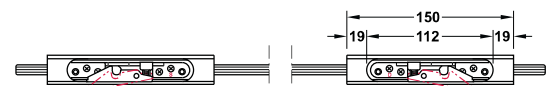
Ceiling installation and wall mounting
Gắn trần hoặc treo tường



Floor guide
Dẫn hướng sàn



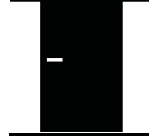
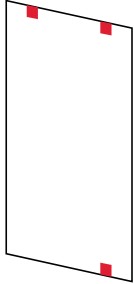
Installation
Lắp đặt





SLIDO CLASSIC 120-N

COMPLETE SET FOR DOOR WEIGHT UNDER 120KG/ TRỌN BỘ PHỤ KIỆN CHO CỬA NẶNG ĐẾN 120 KG
 (Track to be ordered separately/ Ray trượt đặt hàng riêng)



Set without soft closing mechanism
 Bộ phụ kiện không bao gồm giảm chấn

Art. No. Mã	Glass thickness (mm) Độ dày kính (mm)
941.25.124	10
941.25.125	12

941.25.124: Set consists of / Bộ phụ kiện bao gồm:

- > 1 left running gear / 1 bánh xe trái
- > 1 right running gear / 1 bánh xe phải
- > 2 track buffers / 2 chặn bánh xe
- > 1 clamp set for 10mm glass / 1 bộ kẹp kính 10mm

941.25.125: Set consists of / Bộ phụ kiện bao gồm:

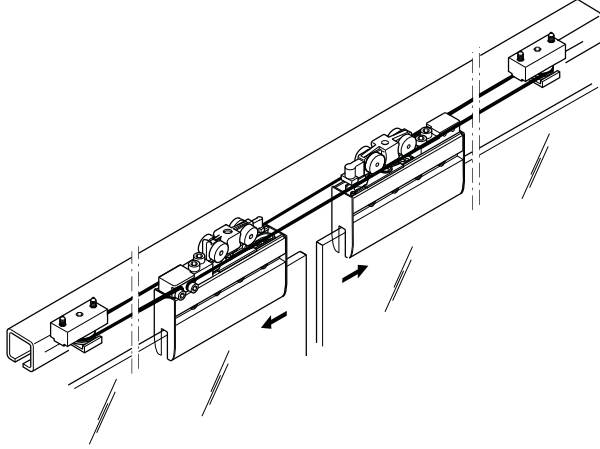
- > 1 left running gear / 1 bánh xe trái
- > 1 right running gear / 1 bánh xe phải
- > 2 track buffers / 2 chặn bánh xe
- > 1 clamp set for 12mm glass / 1 bộ kẹp kính 12mm

CLASSIC 120-N SET COMPONENTS / PHỤ KIỆN THÀNH PHẦN

Running gear Bánh xe trượt		Art. No. Mã số
Left running gear Bánh xe trượt trái		941.02.022
Right running gear Bánh xe trượt phải		941.02.023
Track buffer Chặn bánh xe		940.42.041
Glass clamp set for 10mm glass Bộ kẹp kính 10mm		940.60.023
Glass clamp set for 12mm glass Bộ kẹp kính 12mm		940.82.035

CLASSIC N SYNCHRO ADDITIONAL SET

Phụ kiện cho cửa trượt đồng bộ Classic



FEATURE

Đặc tính kỹ thuật

- > For Slido Classic 40-N / 80-N / 120-N
- > Symmetrical opening of 2-leaf doors
- > Low wear and tear with quiet running action
- > Maximum door weight per leaf: 40-120 kg
- > Minimum door width: 600 - 1500 mm

- > Sử dụng cho cửa trượt 40-N / 80-N / 120-N
- > Đồng bộ mở cho 2 cánh
- > Hoạt động êm và ít hao mòn
- > Khối lượng tối đa mỗi cánh: 40-120 kg
- > Chiều rộng cửa tối thiểu: 600 - 1500 mm

Note

This additional set must be ordered in combination with 2 glass clamp sets and running track. This product is not usable for versions with soft closing mechanism.

Lưu ý

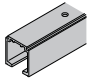
Bộ phụ kiện này cần được đặt hàng đồng thời với 2 bộ kẹp kính và ray trượt. Sản phẩm không thể sử dụng được giảm chấn.

Art. No./ Mã: 940.44.003

Set consists of / Bộ phụ kiện bao gồm:

- > 4 running gears with deflection roller / 4 bánh xe với con lăn chuyển hướng
- > 2 track buffers / 2 chặn bánh xe
- > 2 cable mounting blocks / 2 kẹp giữ dây curoa
- > 1 cable with plastic coating 10 m / 1 dây curoa dài 10 m

RUNNING TRACKS (SUITABLE FOR CLASSIC L AND CLASSIC N) / RAY TRƯỢT (PHÙ HỢP VỚI CLASSIC L VÀ CLASSIC N)

Running track Ray trượt	Material Vật liệu	Finish Màu hoàn thiện	Length (mm) Chiều dài (mm)	Art. No. Mã số	
31x33 mm (WxH) 31x33 mm (RxH)		Aluminium Nhôm	Silver anodized Bạc anod	2,000	940.43.922
				3,000	940.43.932
				4,000	940.43.942
				6,000	940.43.962