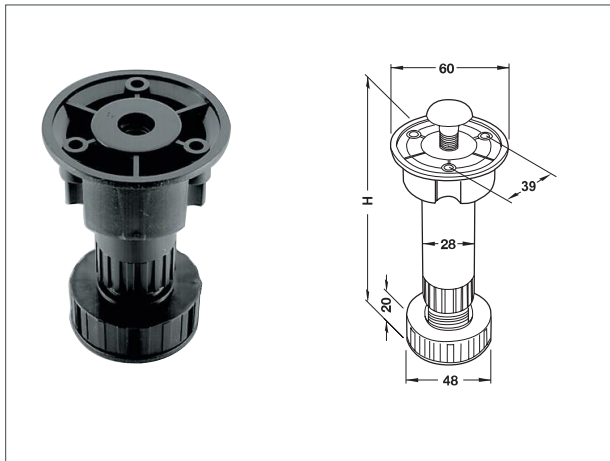


FURNITURE PLASTIC FOOT
CHÂN TỦ BẰNG NHỰA

5
YEARS

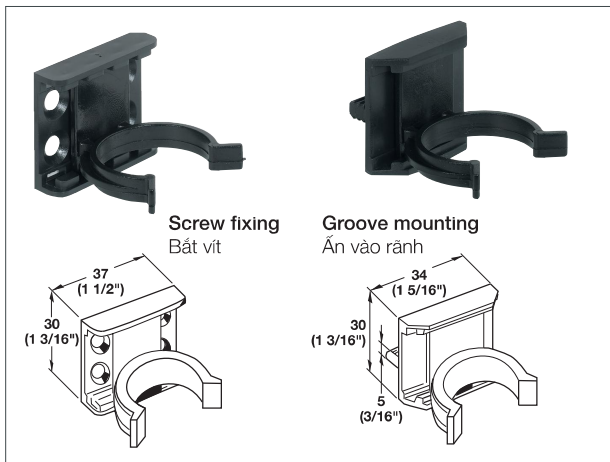
MADE IN
GERMANY



- > Colour: Black
- > Adjusting range: -5 to +10 mm
- > Installation: With M10 fixing screw or 3 chipboard screws with countersunk head Ø3.5 mm
- > Màu: Đen
- > Phạm vi điều chỉnh: -5 tới +10 mm
- > Lắp đặt: Bằng vít M10 hoặc 3 vít ván dăm có đầu mũ Ø3.5 mm

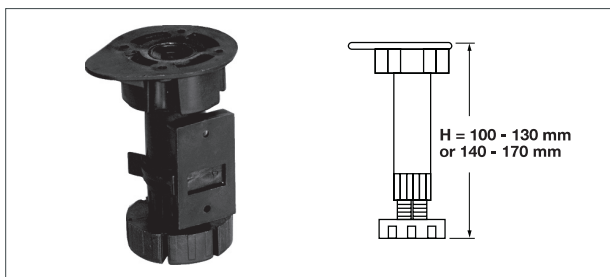
Adjustable plinth foot, plastic Chân tủ có điều chỉnh độ cao, bằng nhựa		
Installation height H (mm) Chiều cao lắp đặt H (mm)	Art. No Mã số	Price* (VND) Giá* (Đ)
80	637.45.308	19.100
100	637.45.326	19.100
120	637.45.344	20.800
150	637.45.371	22.600

Packing: 1 piece / Đóng gói: 1 cái



Plinth clip / Bám kẹp		
Installation Lắp đặt	Art. No Mã số	Price* (VND) Giá* (Đ)
For screw fixing Bắt vít	637.45.906	8.000
For groove mounting Ấn vào rãnh	637.45.915	10.400

Packing: 1 piece / Đóng gói: 1 cái



- > Material: Plastic black (polypropylene)
- > Load capacity: Max. 150 kg/4 pcs.
- > Adjustable height: 30 mm
- > Chất liệu: Nhựa đen (polypropylene)
- > Tải trọng: Tối đa 150 kg/4 chân
- > Điều chỉnh chiều cao: 30 mm

Furniture leg for wooden panel / Chân tủ cho ván gỗ		
Installation height H (mm) Chiều cao lắp đặt H (mm)	Art. No Mã số	Price* (VND) Giá* (Đ)
100-130	637.15.012	45.100

Supplied with: 4 Legs and 2 Clips
Trọn bộ gồm: 4 chân và 2 kẹp



Clip for wooden panel / Kẹp cho ván gỗ		
Installation Lắp đặt	Art. No Mã số	Price* (VND) Giá* (Đ)
Screw fixing to front panel Bắt vít vào ván trước	637.15.019	1.400

Packing: 1 piece / Đóng gói: 1 cái